



## Liebert® EXL S1

USV-Systeme von 100 bis  
1200 kW

Mehr als nur eine Revolution  
in der Stromversorgung



## Über Vertiv™

Vertiv vereint in seinem Angebot Hardware, Software, Analyse- und Serviceleistungen und ermöglicht so den zuverlässigen Betrieb, die optimale Leistung sowie die bedarfsgesteuerte Skalierung der kritischen Anwendungen seiner Kunden. Vertiv meistert die anspruchsvollen Herausforderungen, denen moderne Rechenzentren, Kommunikationsnetzwerke sowie gewerbliche und industrielle Einrichtungen ausgesetzt sind. Das Angebot umfasst ein Portfolio aus Lösungen für Stromversorgung, Kühlung und IT-Infrastruktur sowie Services und deckt Netzwerke von Cloud- bis Edge-Computing ab. Das Unternehmen mit Sitz in Columbus im US-Bundesstaat Ohio beschäftigt rund 20.000 Mitarbeiter und ist in mehr als 130 Ländern tätig. Weitere Informationen und die aktuellsten Neuigkeiten und Inhalte von Vertiv finden Sie unter [Vertiv.de](https://www.vertiv.de).

## Vertiv.de

### UNSER ZIEL


Wir glauben, dass es einen besseren Weg gibt, um die wachsende Nachfrage nach Daten in der Welt zu befriedigen – einen, der von Leidenschaft und Innovation getragen ist.





### UNSERE GLOBALE PRÄSENZ

Fertigungs- und Montagestandorte **19**  
Servicezentren **270+**  
Servicetechniker **2.700+**  
Technischer Support/Kundendienst **330+**  
Customer Experience Centers/Labore **17**

  
**USA UND KANADA**  
Fertigungs- und Montagestandorte **7**  
Servicezentren **120+**  
Servicetechniker **850+**  
Technischer Support/  
Kundendienst **120+**  
Customer Experience Centers/  
Labore **4**

  
**LATEINAMERIKA**  
Fertigungs- und Montagestandorte **1**  
Servicezentren **20+**  
Servicetechniker **300+**  
Technischer Support/  
Kundendienst **25+**  
Customer Experience Centers/  
Labore **2**

  
**EUROPA, NAHER OSTEN  
UND AFRIKA**  
Fertigungs- und Montagestandorte **5**  
Servicezentren **70+**  
Servicetechniker **600+**  
Technischer Support/  
Kundendienst **95+**  
Customer Experience Centers/  
Labore **6**

  
**ASIATISCH-PAZIFISCHER RAUM**  
Fertigungs- und Montagestandorte **6**  
Servicezentren **60+**  
Servicetechniker **950+**  
Technischer Support/  
Kundendienst **90+**  
Customer Experience Centers/  
Labore **5**

## Liebert® EXL S1 von 100 bis 1200 kW

Liebert® EXL S1, die neue transformatorlose monolithische USV-Generation, bietet sichere Stromversorgung und maximale Energieeinsparung.

Liebert EXL S1, die neue Generation der 80-NET-USV, bietet unübertroffene Leistung für mittelgroße Rechenzentren. Dies ist das Ergebnis einer bewährten Erfolgsbilanz, einer zuverlässigen großen installierten Basis und mehr als 15 Jahren erworbener Erfahrung mit der 80-NET und EXL-Technologie.

Die neue Liebert EXL S1 ist ein monolithisches Produkt, das ein transformatorfreies Design mit vollständiger 3-stufiger IGBT-Topologie aufweist. Sie bietet außergewöhnliche Funktionen, einschließlich eines Doppelwandler-Wirkungsgrades von bis zu 97 %, weiter verbessert auf 99 % mit dem dynamischen Online-Modus. Darüber hinaus wird durch die intelligente Parallelschaltung der Wirkungsgrad im Teillastbetrieb optimiert, wodurch hohe Einsparungen bei den Betriebskosten erzielt sowie die Gesamtbetriebskosten (TCO) und CO<sub>2</sub>-Emissionen gesenkt werden.

Die Dynamic Grid Support-Funktion der Liebert EXL S1 kann eine Frequenzregulierung bereitstellen, indem die Eingangsleistung zur Unterstützung von Diensten wie Frequenzregulierung nach oben und unten über das Laden und Entladen der Batterie gesteuert wird.

Die Liebert EXL S1 kann sowohl mit Standard-Blei- als auch mit neuartigen Lithium-Ionen-Akkus betrieben werden und passt sich so an alle aktuellen Anforderungen in Bezug auf Überbrückungszeit, Lebensdauer und Gesamtbetriebskosten an, sodass sie eine herausragende Flexibilität bietet.

Außerdem zeichnen sich die Geräte durch hohe Leistungsdichte bei geringer Stellfläche aus, wodurch der für die IT zur Verfügung stehende Raum optimal genutzt werden kann und sich entsprechende Kosten senken lassen.

Die Liebert EXL S1, von 100 bis 1200 kW verfügbar, liefert zuverlässige Leistung, erstklassigen Lastschutz und höchste Energieersparnis für geschäftskritische Anwendungen.

### HÖHEPUNKTE

- Hervorragender Wirkungsgrad im Doppelwandlerbetrieb von bis zu 97 %
- Dynamischer Online-Modus für höchste Verfügbarkeit und bis zu 99 % Betriebseffizienz
- Dynamic Grid Support für verbesserte interaktive Netzfunktionen
- Intelligente Parallelschaltfunktion für optimierten Wirkungsgrad im Teillastbetrieb
- Maximierte Wirkleistung bei Leistungsfaktor eins
- Kompakte Stellfläche für eine optimale Nutzung des Raums
- Li-Ionen-Batterie-Option zur Anpassung an alle Anwendungsfälle
- Optional integrierter Rückspeisungsschutz



**> 3,5  
GW**

**WELTWEIT**

## Kapazität und Installationsflexibilität von 100 kW bis 9,6 MW

Die Liebert® EXL S1 verfügt über ein transformatorfreies Design mit vollständiger 3-stufiger IGBT-Doppelwandlertechnologie, das erhebliche Einsparungen bei Installations- und Betriebskosten sowie einen erstklassigen Lastschutz bietet.

Die Liebert EXL S1 verfügt außerdem über einen kompletten 3-stufigen IGBT-Gleichrichter, der Kosteneinsparungen bei der elektrischen Infrastruktur ermöglicht und die Dimensionierung von Netzersatzanlagen, Schutzschaltungen, Verkabelung und Transformatoren reduziert.

### Flexibilität und Kompatibilität

Die Liebert EXL S1 kann vollständig an unterschiedliche Systemanforderungen in Bezug auf Leistungskapazität und Redundanz angepasst werden, was verschiedene Systemdesigns ermöglicht und somit maximale Flexibilität gewährleistet:

- Ausgangsleistungsfaktor bis 1
- Keine Leistungsreduzierung im Leistungsfaktorbereich 0,4 induktiv bis 0,7 kapazitiv
- Optimales Verhältnis von Platz und Leistung

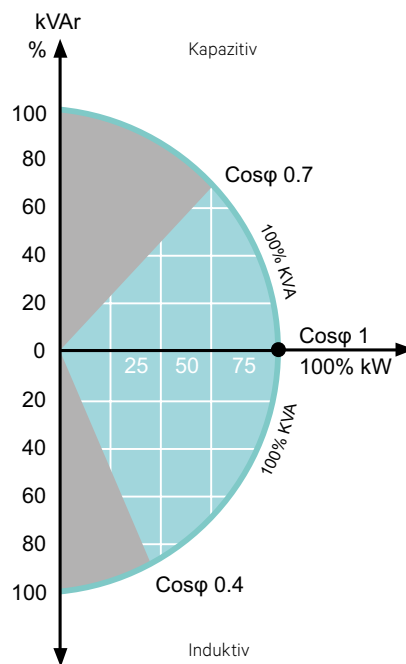


Abbildung 8: Diagramm des Ausgangsleistungsfaktors

**Maximierte Wirkleistung, hoher Wirkungsgrad und vollständige Kompatibilität mit modernen, unternehmenskritischen IT-Verbrauchern.**

Funktionen und Leistung

- Transformatorloses Design
- Vollständige dreistufige IGBT-NPC2-Topologie
- Hervorragende Werte am Eingang:
  - - LF > 0,99
  - - THDi < 3 %
- Automatische Anhebung der Nennausgangsleistung um bis zu +10 %
- Drei- und vieradrige Konfiguration möglich
- Zentralisierte und verteilte Parallelfähigkeiten
- Erdbebensicherer Betrieb



## Höherer Wirkungsgrad

Die Liebert® EXL S1 bietet einen hervorragenden Doppelwandlerwirkungsgrad von bis zu 97 %, der sich im dynamischen Online-Modus sogar auf 99 % steigern lässt. Dies senkt die Betriebskosten und Leistungsverluste (kW) auf ein Mindestmaß. Der Verbrauch des Kühlsystems wird drastisch reduziert und die Gesamtbetriebskosten können gesenkt werden. Zudem profitieren Sie von einer kurzen Amortisationszeit.

Durch den intelligenten ECO-Modus und die intelligente Parallelfunktion kann die Liebert EXL S1 auch im Teillastbetrieb die Effizienz optimieren, wodurch sich weitere erhebliche Kosteneinsparungen realisieren lassen.

Der hohe Wirkungsgrad der Liebert EXL S1 und die daraus resultierenden Strom- und Kosteneinsparungen sind auf folgende Gründe zurückzuführen:

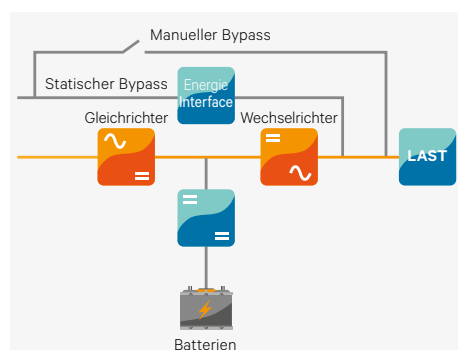
- IGBT der neuesten Generation
- Anwendung einer dreistufigen NPC2-Topologie für Gleich- und Wechselrichter
- DC-gesteuerte Lüfterdrehzahl
- Intelligenter Modus für Parallelbetrieb
- Fortschrittliche digitale Technologie und schnelle Umschaltung

Die nahtlose Aktivierung der Funktionsmodi der Liebert EXL S1 sorgt für maximale Effizienz ohne Beeinträchtigung der Stromversorgungsqualität und -verfügbarkeit.

Der dynamische Online-Modus ermöglicht Ausgangsleistung der Klasse 1 unter strengsten Bedingungen:

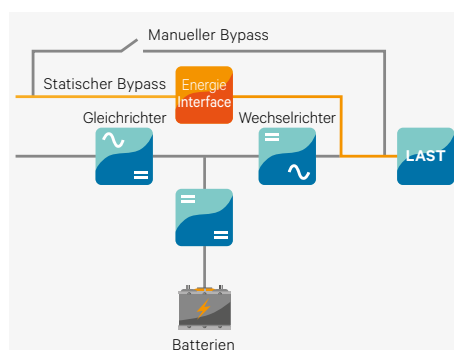
- Netzausfall (Spannungsschwankungen, Netzausfälle bei hoher/niedriger Impedanz)
- Laststörung (ausgangsseitiger Kurzschluss)
- Art des angeschlossenen Verbrauchers (PDU-Transformator)

Das Gerät ist in der Lage, zwischen den verschiedenen Störungsarten zu unterscheiden und schnell zu reagieren. Dabei wird die Kompatibilität mit nachgeschalteten Geräten wie Servern, Transformatoren, Statischen Transferschaltern oder mechanischen Verbrauchern sichergestellt.



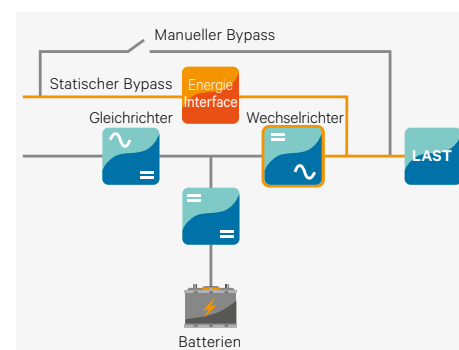
### Maximale Leistungskontrolle (VFI)

Bietet höchste Leistungsaufbereitung und schützt die Last vor allen Störungen des elektrischen Netzes.



### Maximale Energieeinsparung (VFD)

Erkennt, wenn keine Konditionierung erforderlich ist, und der Energiefluss durch die Bypass-Leitung führt.

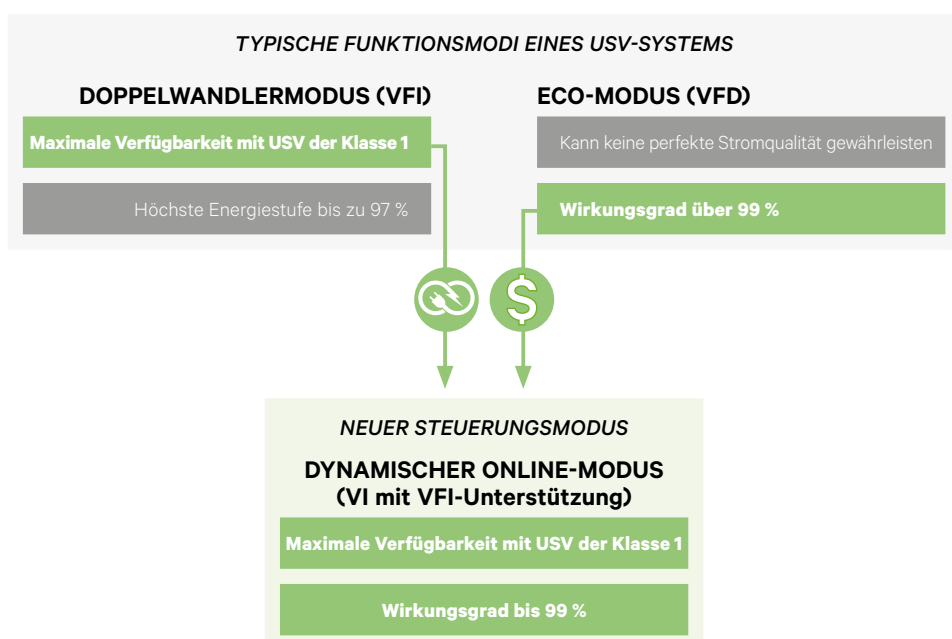


### Dynamischer Online-Modus, hoher Wirkungsgrad und Power Conditioning (VI)

Last-THDi, Leistungsfaktor sowie starke Netzschwankungen werden ausgeglichen – immer unter der Prämisse, dass ein Lasttransfer sehr schnell erfolgt.

## Dynamischer Online-Modus: Keine Kompromisse mehr zwischen Verfügbarkeit und Effizienz

Mit dem neuen, dynamischen Online-Modus bietet Vertiv einen Betriebsmodus mit hoher Effizienz. Kompromisse zwischen Verfügbarkeit und stufenweisen Effizienzsteigerungen gehören der Vergangenheit an. Der dynamische Online-Modus ermöglicht **eine Betriebseffizienz von bis zu 99 % ohne Einbußen bei der Verfügbarkeit**. Vielmehr kann der Inverter in diesem Modus sofort die Last übernehmen und die Ausgangsspannung innerhalb der IEC-62040-Klasse-1-Spezifikation halten, wodurch er das gleiche Verfügbarkeitsniveau bietet, das normalerweise in einem Doppelwandler-Betriebsmodus erreicht wird. Der dynamische Online-Modus kombiniert die überlegene Verfügbarkeit eines Doppelwandler-Betriebsmodus mit den hervorragenden Energiekosteneinsparungen eines Hocheffizienzmodus und sorgt so für niedrigere Gesamtbetriebskosten (TCO).



## Liebert® EXL S1 Dynamische Netzstützung

Das Angebot an erneuerbaren Energien schwankt ständig, was für die konventionelle Energieerzeugung weiterhin eine Herausforderung darstellt. Um diese erneuerbare Versorgung auszugleichen, sind moderne Energiespeicherdienste erforderlich, sowohl vor als auch hinter dem Zähler. Betreiber von Rechenzentren und anderen Arten kritischer Infrastruktur nehmen in dieser sich wandelnden Energielandschaft, die neue Möglichkeiten zur Generierung von Umsätzen und Senkung von Kosten eröffnet, eine Schlüsselrolle ein.



Die Liebert EXL S1 kann eine Frequenzregelung bereitstellen, indem sie die Eingangsleistung steuert, um Dienste wie Frequenzregelung nach oben und nach unten, oder beides, über das Laden und Entladen der Batterie zu unterstützen. Dedizierte Steuerungen halten stets die erforderliche Batterieenergie aufrecht, um die kritische Last im Falle eines Ausfalls zu unterstützen. Durch die Möglichkeit von Netzunterstützung der USV-Anlage mit erhöhter Reaktionsgeschwindigkeit auf Frequenzschwankungen und weiteren externen Befehlen ermöglicht Vertiv Rechenzentrums-Betreibern die

Teilnahme an spezifischer Netzunterstützung (z. B. Fast Frequency Response und Peak Shaving). Die Gesamtreaktionszeit ab dem Moment des Empfangs des Signals für den Dynamic Grid Support bis zum Erreichen der vorgegebenen Leistung beträgt weniger als 0,5 Sekunden. Indem Sie dem Energiebedarf Ihres Standorts Flexibilität bieten, erschließen Sie sich neue Einnahmequellen und Kosteneinsparungsmöglichkeiten. Mit dem Fokus auf der primären Funktion an Ihrem Standort können diese Vorteile mit der Liebert EXL S1 ohne betriebliche Beeinträchtigungen realisiert werden.

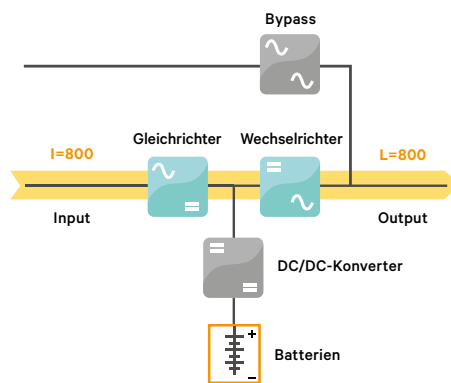
Dynamic Grid Support ist für eine Reihe von Märkten verfügbar, darunter:

-  **Rechenzentrum**
-  **Handel / Gewerbe**
-  **Industrie**
-  **Telekommunikation**
-  **Transport**

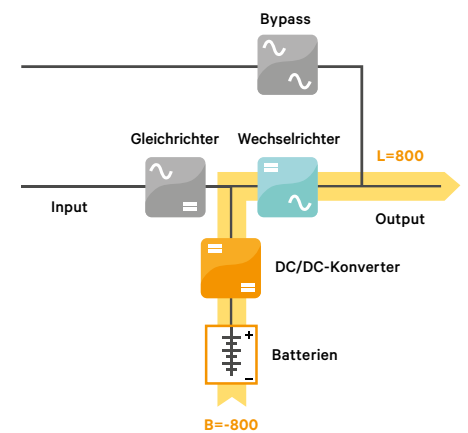
### ANWENDUNGSBEISPIEL

-  **Ein 1 MW-Rechenzentrum**
-  **kann Einnahmen von bis zu**
-  **100.00 € pro Jahr generieren**

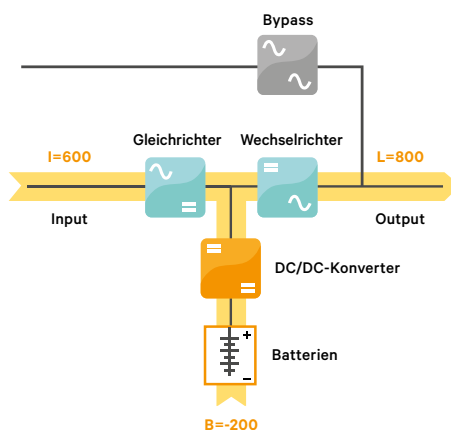
### Netzbetriebsmodi Dynamic Grid Support



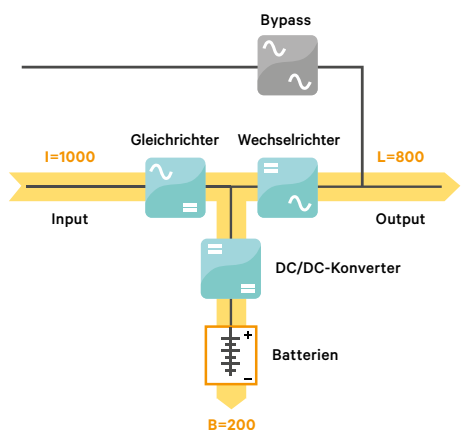
Standard-USV-Betrieb (Normalbetrieb)



Entladungsmodus (vollständige Abschaltung)



Entladungsmodus (teilweise Abschaltung)



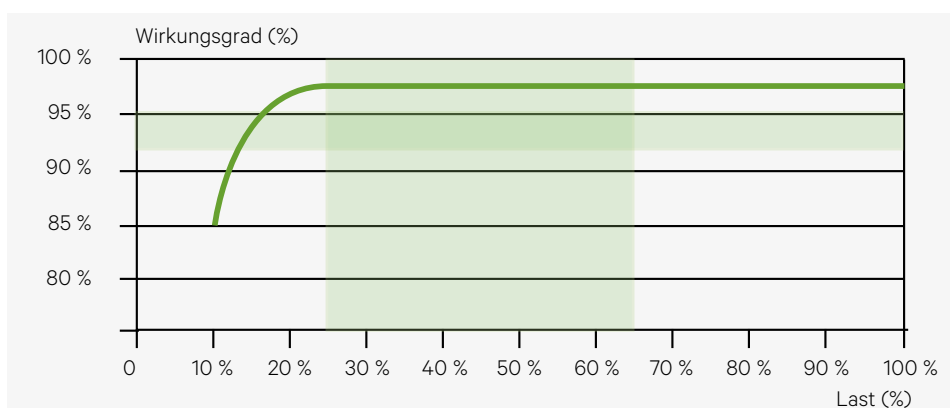
Aufladungsmodus

## Intelligente Parallelschaltung

### Liebert® EXL S1 Intelligente Parallelschaltfunktion

Durch Aktivierung der intelligenten Parallelschaltung wird der Wirkungsgrad im Teillastbetrieb optimiert, was die Betriebskosten senkt. Durch Aktivierung dieser Funktion kann das System die Kapazität automatisch an unmittelbare Leistungsanforderungen anpassen, indem nicht benötigte Anlagen in den Standby-Modus versetzt werden – bei gleichzeitiger Sicherstellung einer kontinuierlichen Systemverfügbarkeit. Zudem kann durch die intelligente Parallelschaltung jedes einzelne Liebert EXL S1-Gerät für die gleiche Dauer im Standby-Modus betrieben werden, wodurch eine einheitliche Lebensdauer der Modulkomponenten sichergestellt wird.

Diese intelligente Parallelschaltung maximiert die Doppelwandler-Effizienz der Liebert EXL S1 im Teillastbetrieb und ermöglicht eine Reduzierung der Gesamtenergieverluste und -betriebskosten.



Liebert EXL S1 AC/AC-Wirkungsgrad mit intelligenter Parallelschaltfunktion

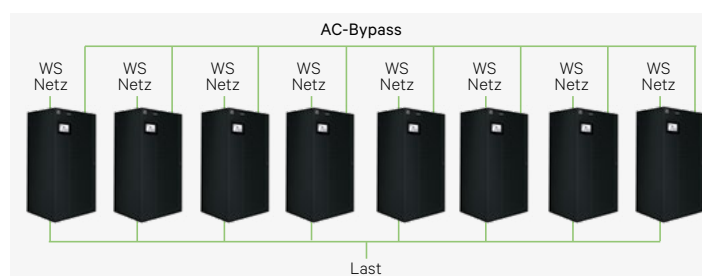


### Parallelkonfigurationen

Die Liebert EXL S1 kann mit bis zu 8 Geräten im Parallelverbund arbeiten. Dabei können einzelne Geräte gewartet werden, während die übrigen Geräte die Verbraucher weiterhin mit Strom versorgen. Ein Liebert EXL S1-Gerät wird selbst während einer Erweiterung auf ein Parallelsystem weiter betrieben, da die Erweiterung anhand von Softwareeinstellungen erfolgt. Die Liebert EXL S1 kann sowohl verteilte als auch zentralisierte Parallelkonfigurationen unterstützen, wobei höchste Energieersparnisse durch den Doppelwandler und den intelligenten ECO-Modus erzielt werden können. So kann das System mit einem Wirkungsgrad von bis zu 99 % betrieben werden.

#### Verteilte Parallelkonfiguration

Die Parallelschaltung einzelner Liebert EXL S1-Geräte ermöglicht erweiterte Skalierbarkeit. In einer verteilten Parallelkonfiguration verfügt jedes Gerät über einen eigenen statischen Bypass-Schalter, der den Parallelbetrieb ohne System-Schaltschrank ermöglicht, was die anfänglichen Installationskosten senkt.

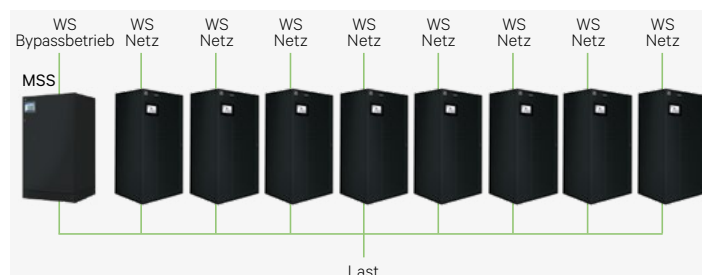


Verteilte Parallelkonfiguration der Liebert EXL S1, mit 8 parallel geschalteten USV-Anlagen

#### Zentralisierte Parallelkonfiguration

Mit der zentralisierten Parallelkonfiguration der Liebert EXL S1 wird der interne statische Bypass-Schalter jeder Anlage deaktiviert und ein externer zentraler statischer Schalter (MSS) installiert, der auf die gewünschte Maximalkapazität ausgelegt ist. Die Reservenetzversorgung der Verbraucher erfolgt also über ein zentrales Gerät (MSS).

Der MSS kann auch in einen Verteilerschrank eingebaut werden, was Verkabelung und Installation vereinfacht. Befehle auf Systemebene werden an den MSS über die integrierte Touchscreen-Anzeige ausgegeben.

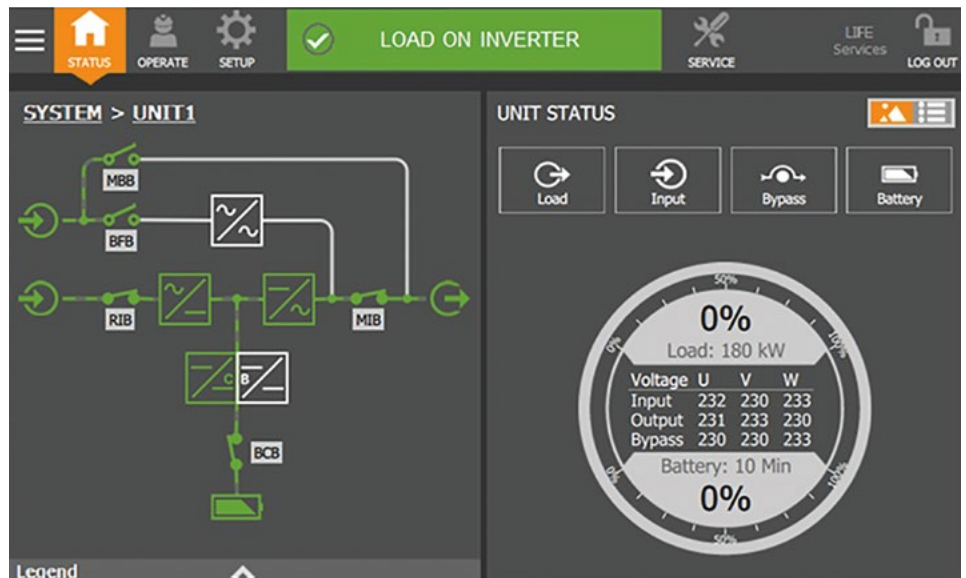


Zentralisierte Parallelkonfiguration der Liebert EXL S1, mit MSS und 8 parallel geschalteten USV-Anlagen

## Benutzeroberfläche und erweiterte Diagnose

Durch ihre fortschrittliche Diagnosefähigkeit, Messung und Protokollierung, verbesserte Ereignisanalyse und ein intelligentes farbiges mehrsprachiges Touchscreen-Display macht die Liebert® EXL S1 Ihren geschäftskritischen Raum zu einem ruhigen Ort.

Die fortschrittliche DSP-Steuerungsplattform der Liebert EXL S1 ermöglicht zusammen mit der patentierten Vector Control-Technologie die höhere Leistung von dreistufigen Stromrichtern und eine Echtzeitsteuerung der Ausgangsleistungsqualität, wodurch ein kontinuierlicher Betrieb und ein erstklassiger Schutz für das Unternehmen Ihres Kunden gewährleistet werden.



### Bypass-Eingang

Spannungs- und Frequenzmessungen.

### Netzeingang

Strom-, Spannungs- und Frequenzwerte der drei Eingangsphasen.

### Warnung/Fehler

Anomaliewarnungen für Bypass, Gleichrichter, Wechselrichter, Booster/ Ladegerät, Batterie und Last.

### Ereignisprotokoll

Datum und Uhrzeit wichtiger USV-Ereignisse, Alarmer und anderer Warnungen.

### Messungen

Spannungs-, Strom- und Frequenzwerte jedes internen Funktionsblocks.

### Batterie

Status/Werte einschließlich Temperatur, Zellenspannung, Überbrückungszeit und Tests.

### Vertiv™ LIFE™ Services

Status der Verbindungen und Anrufe von Vertiv LIFE Services.

### Tools

LCD-Einstellungen und Sprachauswahl.

### Ausgang

Spannungs-, Strom-, Frequenz- und Batteriemesswerte.

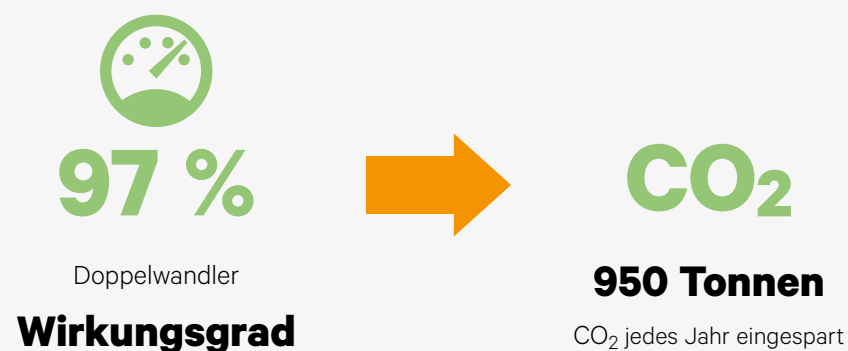


## Geringere Gesamtbetriebskosten

### Neutrale CO<sub>2</sub>-Bilanz

Die Architektur der neuen Generation der Liebert® EXL S1 wurde entwickelt, um die Energie- und Wärmeableitung zu reduzieren und damit den Bedarf und Verbrauch von Klimaanlage zu minimieren.

Durch die Kombination dieser Faktoren, zusammen mit einer Doppelwandlereffizienz von bis zu 97 %, werden die CO<sub>2</sub>-Emissionen auf ein Minimum reduziert. Dies trägt dazu bei, dass die Rechenzentren Ihrer Kunden der Einhaltung der Umwelt- und Effizienzstandards der Branche einen Schritt näher kommen.



Erweiterte Steuerungsdiagnose, hervorragende Betriebseffizienz, intelligente Parallelschaltfunktion, minimale Stellfläche und hohe Energiedichte machen die Liebert EXL S1 zur perfekten USV, um allen geschäftskritischen Anwendungen sichere Energie zu liefern sowie maximale Energieeinsparungen und eine schnelle Kapitalrendite zu erzielen.

Die Liebert EXL S1 bietet eine Systemkapazität von 100 kW bis 9,6 MW, die sich hinsichtlich Flexibilität, Redundanz und Systemzuverlässigkeit an unterschiedliche Designanforderungen anpassen lässt.

Darüber hinaus ermöglicht die hohe Leistungsdichte bei minimalem Platzbedarf, die Anzahl der in ihrem Rechenzentrum untergebrachten Racks und Server zu maximieren und so mehr Platz für IT-Geräte zu schaffen.

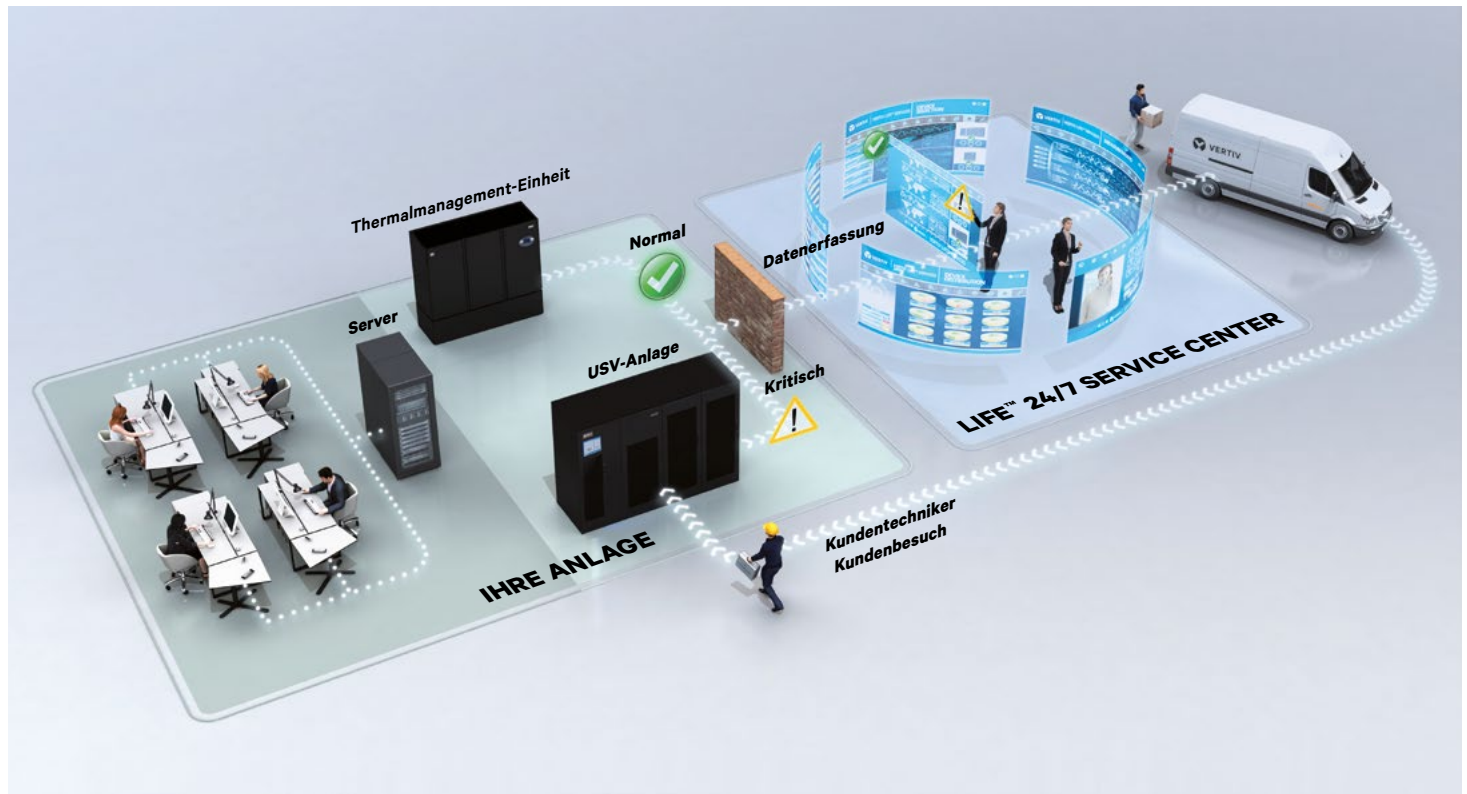
Die Liebert EXL S1-Technologie bietet außergewöhnliche Vorteile in puncto:

- Keine Auswirkungen auf die vorgelagerte Infrastruktur
- Perfekte Kompatibilität mit modernen geschäftskritischen Verbrauchern
- Verbesserte Leistung für maximale Energieeinsparung
- Reduzierung der CO<sub>2</sub>-Emissionen
- Maximale Systemflexibilität für alle Installationsarten
- Geringere Gesamtbetriebskosten



## Vertiv™ LIFE™ Services Ferndiagnose und vorbeugende Überwachung

Das Serviceprogramm von Vertiv soll sicherstellen, dass sich Ihr System zum Schutz des kritischen Stroms stets im optimalen Bereitschaftszustand befindet.



Die Ferndiagnose und präventive Überwachung durch **Vertiv™ LIFE™ Services** gibt frühzeitig Warnungen zu potenziellen USV-Störungen bzw. einer Überschreitung der Toleranzwerte aus. Dies ermöglicht eine effektive präventive Wartung, schnelle Reaktion auf Vorfälle und Fehlerbehebung aus der Ferne, sodass sich der Kunde voll und ganz auf sein Sicherheitssystem verlassen kann. Die Vorteile der Vertiv LIFE Services:

### Gewährleistung der Betriebsbereitschaft

Laufende Überwachung von USV-Parametern und dadurch höhere Systemverfügbarkeit.

### Fehlerbehebungsquote

Proaktive Überwachung und Datenmessung sorgen dafür, dass unsere Kundentechniker bei der Entsendung an einen Einsatzort bereits entsprechend vorbereitet sind.

### Proaktive Analyse

Von den Vertiv™ LIFE™ Service-Zentren aus analysieren unsere Experten proaktiv die Daten und Trends Ihrer Geräte, um Maßnahmen zur Aufrechterhaltung der optimalen Leistung zu empfehlen.

### Minimierung der Gesamtbetriebskosten (TCO) Ihrer Anlagen

Die ununterbrochene Überwachung aller relevanten Parameter optimiert die Anlagenleistung, reduziert die Wartungsarbeiten vor Ort und verlängert die Lebensdauer Ihrer Geräte.

### Schnelle Reaktion bei Störungen

Vertiv LIFE Services ermöglicht die umgehende Definition des besten Handlungsansatzes aufgrund der regelmäßigen Kommunikation zwischen Ihrem Liebert® EXL S1-System und unseren Vertiv LIFE Services-Zentren.

### Berichterstellung

Sie erhalten einen ausführlichen Bericht, in dem der Zustand Ihrer Anlagen und deren Leistung im Betrieb aufgeführt werden.

## Interfaces zur Kundenüberwachung

### Funktionen des LCD-Touchscreens

- Hochsicherheitszugriff mit separaten Passwortstufen für Benutzer und Servicetechniker
- Benutzerfreundliche grafische Benutzeroberfläche
- Einlinienschalbild, das den Systemstatus anzeigt
- Dedizierte Seite mit Warnungs-/Fehler- und Ereignisprotokollen zur Überwachung des USV-Zustands und wichtiger Ereignisse
- Spezielle Messseite für alle internen Funktionsblöcke der USV

### Hardware-Konnektivität

Die Liebert® EXL S1 ermöglicht die Überwachung und Steuerung von vernetzten USV-Systemen über verschiedene Protokolloptionen:

- Die Integration der USV in Systeme zur Gebäudeüberwachung und -automatisierung über MODBUS RTU-, MODBUS/TCP- oder JBUS-Protokolle
- Die Integration der USV in Netzwerkmanagementsysteme über SNMP-Protokoll
- Für spezifische Protokollanforderungen sind zwei Steckplätze für zusätzliche Konnektivitätskarten verfügbar.

### Software-Konnektivität

- Vertiv verbindet und schützt Ihr Netzwerk mit Core-to-Edge-Lösungen
- und unübertroffenem Fachwissen.
- Für maximale Transparenz und effektive
- Überwachung auf einen Blick, kombinieren
- Sie Ihre Vertiv™ USV mit einer Softwarelösung.


### Vertiv™ Environet™ Alert

Vertiv Environet Alert bietet Industrieunternehmen eine kostengünstige und einfach zu bedienende Software für die Überwachung wichtiger Anlagen. Diese Lösung bietet eine hervorragende Überwachung, Alarmierung, Trendanalyse und Datenorganisation. Holen Sie sich Überwachung, Alarmierung und Trendanalysen zu einem Preis, der für Ihr Unternehmen geeignet ist.



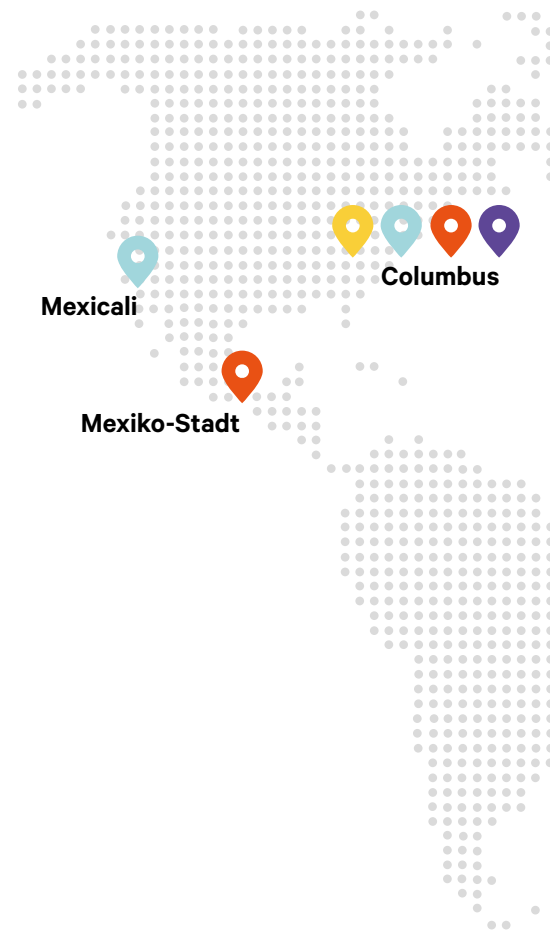
## Globale Präsenz für eine enge Partnerschaft. Überall.

### Globale Standorte für AC-Power-Produkte

-  **4** Labore und F&E
-  **5** Herstellungsstandorte
-  **3** Standorte für Werksabnahmen
-  **9** Hauptschulungszentren
-  Globales Netzwerk regionaler Vertriebs- und Servicevertreter

### Highlights aus dem Bereich AC-Power

-  **Mehr als 100.000** Quadratmeter Produktionsfläche
-  **Bis zu 12 MW** für Werksabnahmen verfügbar
-  **92.000** Stunden an technischer Schulung pro Jahr



## Hauptstandorte für Werksabnahmen und Customer Experience Center.

In den hochmodernen Customer Experience Centern von Vertiv™ können Kunden ein breites Spektrum an Rechenzentrumstechnologien aus erster Hand erleben. Dies wird konstant durch Beratungen von F&E- und Engineering-Spezialisten unterstützt. Jedes Zentrum bietet auch virtuelle Tests, mit denen Kunden an Remote-Erfahrungen teilnehmen können.

### Bologna, Italien – Customer Experience Center

- **Mehr als 800** Kunden pro Jahr
- Aus **mehr als 50** Ländern
- **Mehr als 10** dedizierte Mitarbeiter
- **1700 m<sup>2</sup>** für Werksabnahmen
- **650 m<sup>2</sup>** großer Ausstellungsraum
- **650 m<sup>2</sup>** große Akademie
- **4** Teststationen mit jeweils bis zu 1,2 MVA Kapazität = insgesamt 2,5 MW
- **Mehr als 140** Werksabnahmen jedes Jahr
- **Mehr als 400** USV-Systeme pro Jahr getestet
- **Bis zu 4000 A** simultaner Test bei Volllast

#### Validierungserfahrungen

- **Demo** für neue Produkte, um die USV-Leistungsfähigkeit zu zeigen
- **Standard**-Validierungstest, der die USV-Performance zeigt
- **Maßgeschneiderte** Sitzung zur Validierung der spezifischen Bedürfnisse des Kunden.



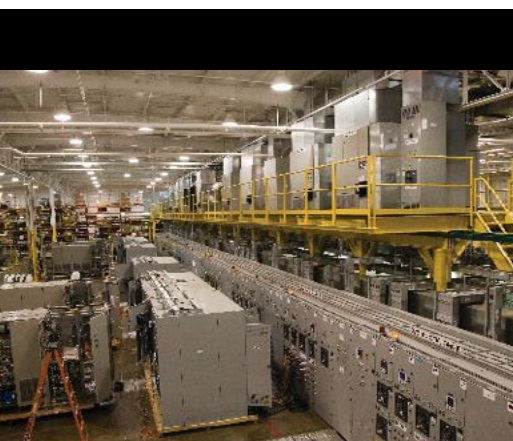
### Delaware, USA – Power Test Center

- **Mehr als 4.000 m<sup>2</sup>**, einschließlich Kunden-Besprechungsräumlichkeiten von **über 260 m<sup>2</sup>**
- **7** Testbuchten, von denen jede mehrere unterschiedliche Teststationen enthält
- **Mehr als 800** Tourteilnehmer pro Jahr

#### Validierungserfahrungen

- **Statisches Verhalten** – 0 % bis 100 % plus Überlast, unsymmetrische Last; nichtlineare Last
- **Dynamisches Verhalten** – 0 % bis 100 % stufenweise plus Überlast, unsymmetrische Last; nichtlineare Last
- **Überlast und Fehler** (<100 %, 125 %, 150 %)
- **Kundenspezifische Tests**





### Shenzhen, China – Power Test Center

- **Mehr als 100** Kunden pro Jahr
- Aus **mehr als 25** Ländern
- **Mehr als 5** dedizierte Mitarbeiter
- **180 m<sup>2</sup>** für Werksabnahmen
- **60 m<sup>2</sup>** großer Ausstellungsraum
- **4** Teststationen mit jeweils bis zu 1,2 MVA Kapazität = insgesamt 2,5 MW
- **Mehr als 100** Werksabnahmen jedes Jahr
- **Mehr als 100** USV-Systeme pro Jahr getestet
- **Bis zu 1,8 A** simultaner Test bei Volllast

#### Validierungserfahrungen

- **Demo** für neue Produkte, um die USV-Leistungsfähigkeit zu zeigen.
- **Standard**-Validierungstest, der die USV-Performance zeigt.
- **Maßgeschneiderte** Sitzungen zur Validierung der spezifischen Bedürfnisse des Kunden.



## Liebert® EXL S1 – Technische Daten

Technische Daten	100	120	160	200	300	400	500	600	800	1000	1200
USV-Leistung (kVA)	100	120	160	200	300	400	500	600	800	1000	1200
Ausgangswirkleistung bei 35 °C* (kW)	100	120	160	200	300	400	500	600	800	1000	1200
Ausgangswirkleistung bei 40 °C* (kW)	90	108	144	180	270	360	450	540	720	900	1080
<b>Eingang</b>											
Nominale Netzeingangsspannung/Spannungsbereich* (V)	400 (200 bis 460), 3-phasig oder 3-phasig + N										
Nominale Bypass-Eingangsspannung/Spannungsbereich* (V)	400 (380/415 wählbar) 3-phasig oder 3-phasig + N										
Nennfrequenz/Frequenztoleranz (Hz)	50±10 % (60 wählbar)										
Eingangsleistungsfaktor	≥ 0,99										
Eingangsstromverzerrung (THDi) (%)	≤ 3										
Integrierte Rückspeisungsschutzvorrichtung	Optional										
<b>Ausgang</b>											
Nennausgangsspannung (V)	400 (380/415 wählbar) 3-phasig oder 3-phasig + N										
Nennausgangsfrequenz (Hz)	50 (60 wählbar)										
Ausgangsspannungsstabilität bei Laständerung 0–100 % (%)	±1										
<ul style="list-style-type: none"> <li>statisch</li> <li>dynamisch</li> </ul>	Entspricht IEC/EN 62040-3, Klasse 1										
Ausgangsfrequenzstabilität	±2 (1, 2, 3, 4, 5 auswählbar)										
<ul style="list-style-type: none"> <li>synchronisiert mit Bypass-Netz (%)</li> <li>synchronisiert mit der internen Uhr (%)</li> </ul>	±0,1										
Wechselrichter-Überlastkapazität*	110 % ununterbrochen, 125 % 10 Min., 150 % 1 Min.										
Kurzschlussstrom für 200 ms*	Bis zu 2,0In										
Last-Scheitelfaktor ohne Leistungsminderung der USV (Ipk/Imrs)	3:1										
Kompatibilität mit Verbrauchern	Beliebiger Leistungsfaktor (kapazitiv oder induktiv) bis zu 1										
<b>Batterie</b>											
Zulässiger Batteriespannungsbereich (V)	396 bis 700										
Erhaltungsspannung für VRLA bei 20 °C (V/Zelle)	2,27										
Entladeschlussspannung für VRLA (V/Zelle)	1,65										
Stabilität Erhaltungsspannung statisch (%)	≤ 1										
DC-Restwelligkeit ohne Batterie (%)	≤ 1										
Batterietrennschalter	Nicht enthalten										
<b>Bypassbetrieb</b>											
Manueller Wartungsbypass	Enthalten 100-500 kW					Nicht enthalten 600-1200 kW					
<b>Allgemeine und Systemdaten</b>											
Klassifizierung gemäß IEC/EN 62040-3	VFI-SS-111										
Betriebstemperatur (°C)	0-40										
Max. relative Luftfeuchtigkeit bei 20 °C (nicht kondensierend) (%)	Bis zu 95										
Schutzart bei offenen Türen	IP 20										
Rahmenfarbe (RAL-Skala)	7021										
Schalldruckpegel in 1 m Entfernung gemäß ISO 3746 (dBA ± 2 dBA)	65	67	69	71	76	78					
	64 dBA bei Teillast	65 dBA bei Teillast	70 dBA bei Teillast	72 dBA bei Teillast							
Parallelkonfiguration	bis zu 8 Anlagen parallel										
Zugang	Vorder- und Oberseite (kein rückseitiger Zugang erforderlich)										
<ul style="list-style-type: none"> <li>VFI-Wirkungsgrad</li> <li>Dynamischer Online(VI)-Wirkungsgrad</li> <li>VFD-Wirkungsgrad</li> </ul>	bis zu 97 % bis zu 99 % über 99 %										
Dynamic Grid Support	Auf Anfrage					Enthalten					
<b>Abmessungen und Gewicht</b>											
Höhe (mm)	1950										
Breite (mm)	500	750	1000	1250	1600	2000	2650				
Tiefe (mm)	900										
Nettogewicht (kg)	370	510	725	990	1135	1550	2275				

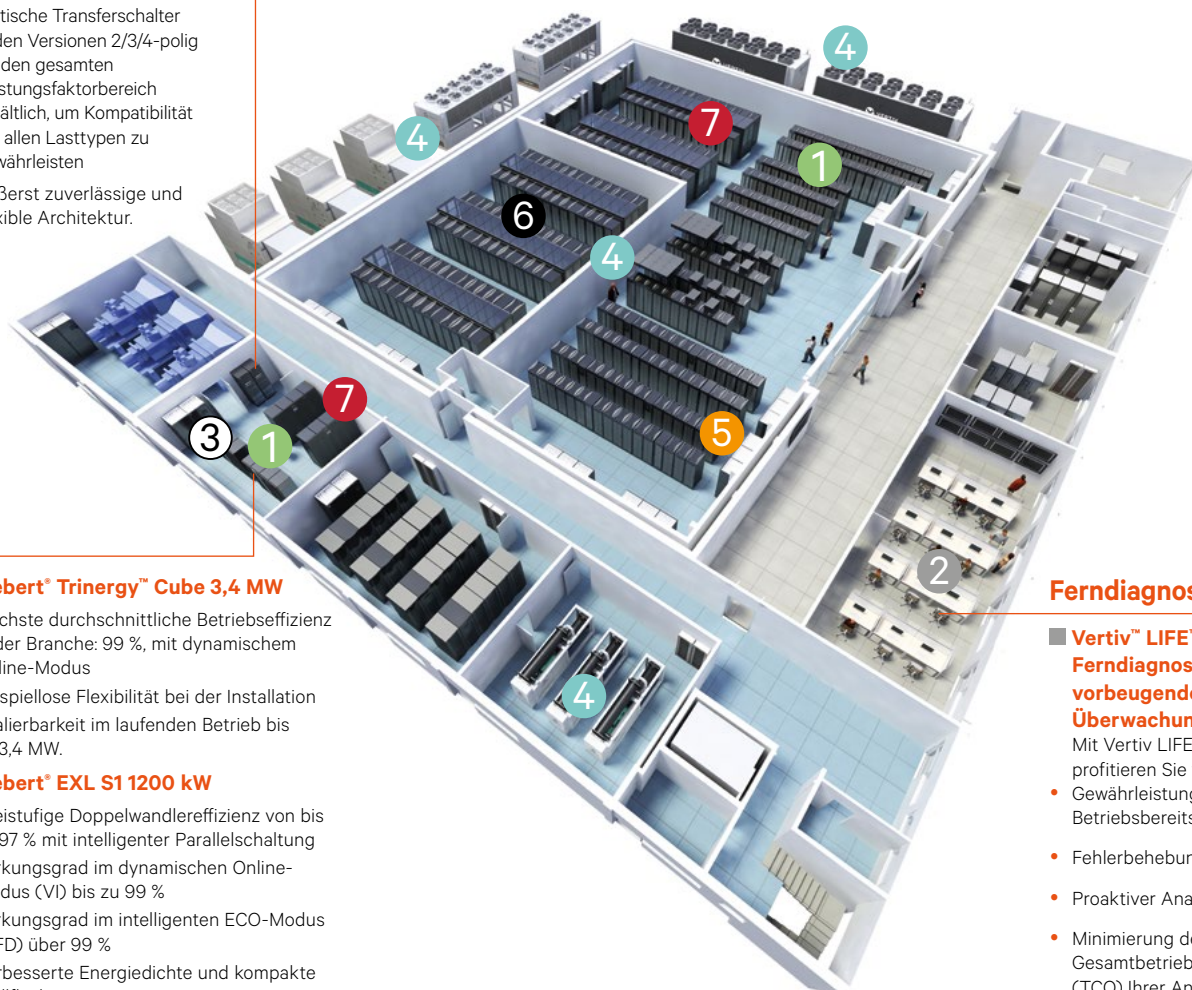
\*Unter bestimmten Bedingungen

## Rechenzentrumsinfrastruktur für große Anwendungen

### Statischer Transferschalter



- Liebert® CROSS**
  - Gewährleistet redundante Stromversorgung für kritische Lasten, wechselt zwischen zwei unabhängigen Stromquellen
  - Statische Transferschalter in den Versionen 2/3/4-polig für den gesamten Leistungsbereich erhältlich, um Kompatibilität mit allen Lasttypen zu gewährleisten
  - Äußerst zuverlässige und flexible Architektur.



### USV



- Liebert® Trinergy™ Cube 3,4 MW**
  - Höchste durchschnittliche Betriebseffizienz in der Branche: 99 %, mit dynamischem Online-Modus
  - Beispiellose Flexibilität bei der Installation
  - Skalierbarkeit im laufenden Betrieb bis zu 3,4 MW.



- Liebert® EXL S1 1200 kW**
  - Dreistufige Doppelwandlereffizienz von bis zu 97 % mit intelligenter Parallelschaltung
  - Wirkungsgrad im dynamischen Online-Modus (VI) bis zu 99 %
  - Wirkungsgrad im intelligenten ECO-Modus (VFD) über 99 %
  - Verbesserte Energiedichte und kompakte Stellfläche
  - Parallelsystemkonfiguration von bis zu 8 Anlagen mit zentralisierten und verteilten Parallelfunktionen.



- Liebert APM 600 kW**
  - Vielseitige und modulare USV für reihen- und raumbasierte Anwendungen
  - Konzipiert für den Einsatz mit einer maximalen Energieeffizienz von bis zu 96,3 %
  - Leistungsmodul mit Hot-Swap-Funktionalität
  - Flexible Konfiguration mit Stromversorgungsmodulen von 30 kW und 50 kW.

### Ferndiagnose

- Vertiv™ LIFE™ Services**  
**Ferndiagnose und vorbeugende Überwachung**
  - Mit Vertiv LIFE Services profitieren Sie von:
    - Gewährleistung der Betriebsbereitschaft
    - Fehlerbehebungsquote
    - Proaktiver Analyse
    - Minimierung der Gesamtbetriebskosten (TCO) Ihrer Anlagen
    - Schneller Reaktion bei Störungen
    - Berichterstattung.

1 Wechselstrom

2 Infrastrukturmanagement und -überwachung

3 Leistungsschalter und -steuerungen

4 Thermalmanagement

5 Racks und integrierte Schränke

6 Überspannungsschutz

7 Gleichstrom

